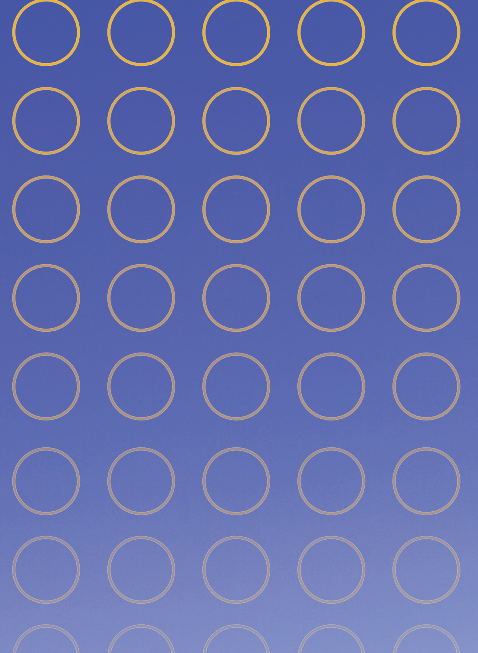
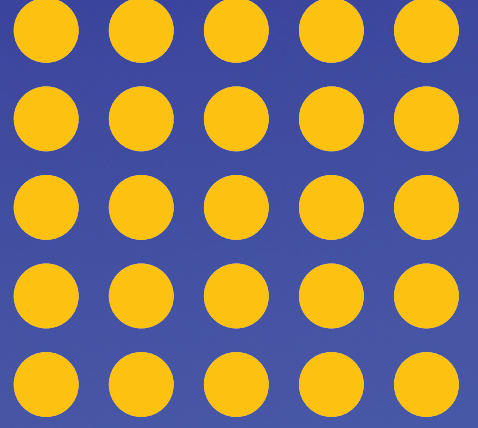
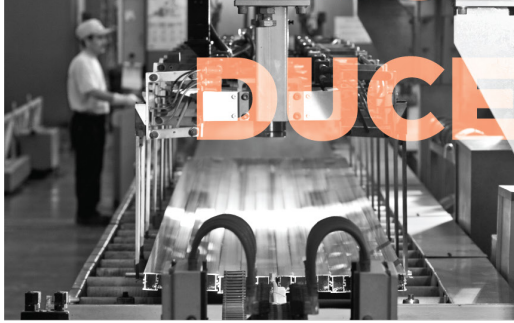




# Architectural Systems

interal  
ÇUHADAROĞLU





**CUHADAROĞLU**

ALUMINUM SLIDING SYSTEMS SISTEMAS CORREDIZOS DE ALUMINIO_____	<b>1-8</b>
ALUMINUM DOOR & WINDOW SYSTEMS SISTEMAS DE PUERTAS Y VENTANAS DE ALUMINIO_____	<b>9-14</b>
ALUMINUM CURTAIN WALL SYSTEMS SISTEMAS DE MURO CORTINA DE ALUMINIO_____	<b>15-16</b>
ALUMINUM HURRICANE SYSTEMS SISTEMAS RESISTENTES A HURACANES DE ALUMINIO_____	<b>17-22</b>

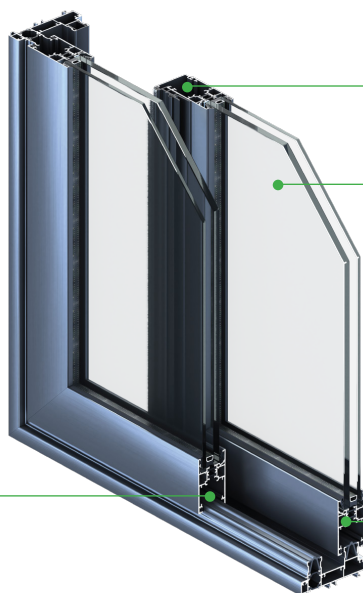


SL 45 system is a lift & slide system, where high performance features are combined with its sliding characteristics. SL 45 can even prevent the penetration of rain water by up to 84 1/2 mph wind speeds! In addition to high thermal insulation values, it provides aesthetic appearance with its 1 3/4" narrow profile section and maximizes visual contact with the external environment.

Thanks to the glazing bead profiles and accessories with no screw usage, SL 45 system also offers low workmanship and installation costs. Stainless steel and high resistant polyamid rail profiles provide silent movement compared to traditional and conventional systems. The new generation Bodrum lift & slide handle design brings elegant look to the system.

El sistema SL 45 es un sistema de elevación y deslizamiento que combina características de alto rendimiento con propiedades deslizantes. ¡El SL 45 puede incluso evitar la penetración de agua con velocidades de viento de hasta 84 1/2 mph! Además de sus altos valores de aislamiento térmico, ofrece una apariencia estética gracias a su perfil estrecho de 1 3/4", maximizando el contacto visual con el entorno exterior.

Gracias a los perfiles de junquillo y accesorios sin tornillos, el sistema SL 45 también reduce los costos de mano de obra e instalación. Los perfiles de riel de acero inoxidable y poliamida de alta resistencia permiten un movimiento silencioso en comparación con los sistemas tradicionales. El diseño de la nueva generación de manillas "Bodrum" para diseños elevables y deslizantes aporta un aspecto elegante al sistema.



preventing the penetration of water even by a wind-speed with 84 1/2 mph  
prevención de la penetración de agua incluso con velocidades de viento de 84 1/2 mph

max sash wide 6' 6 3/4" - max sash height 8' 10 5/16"  
ancho máximo de hoja: 6' 6 3/4" - altura máxima de hoja: 8' 10 5/16"

high resistant polyamid rail profile  
perfil de riel de poliamida de alta resistencia

441 lbs load capacity per sash  
capacidad de carga de 441 lbs por hoja

Technical Specifications / Especificaciones Técnicas

System depth Profundidad del sistema	Frame Marco	4 3/16"
	Sash Hoja	1 3/4"
Glass thickness* Espesor del vidrio*	Frame Marco	15/16" ≤ X ≤ 1 1/8"
	Sash Hoja	15/16" ≤ X ≤ 1 1/8"

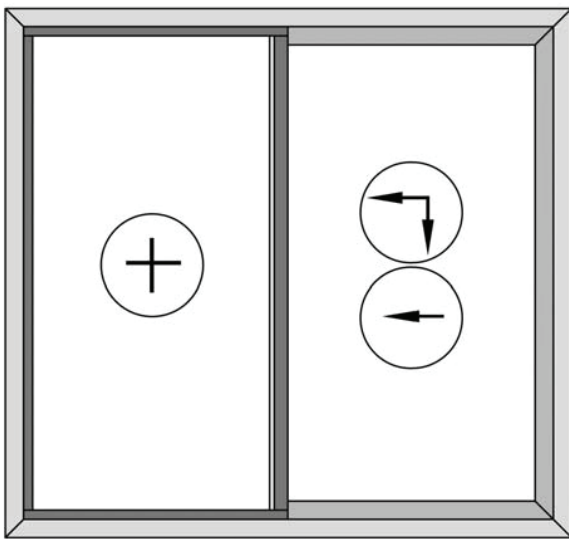
\*Take double glazing thickness tolerances into consideration.

\*Tener en cuenta las tolerancias de espesor del acristalamiento doble.

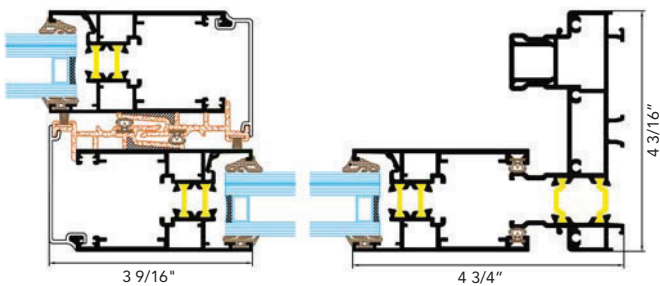
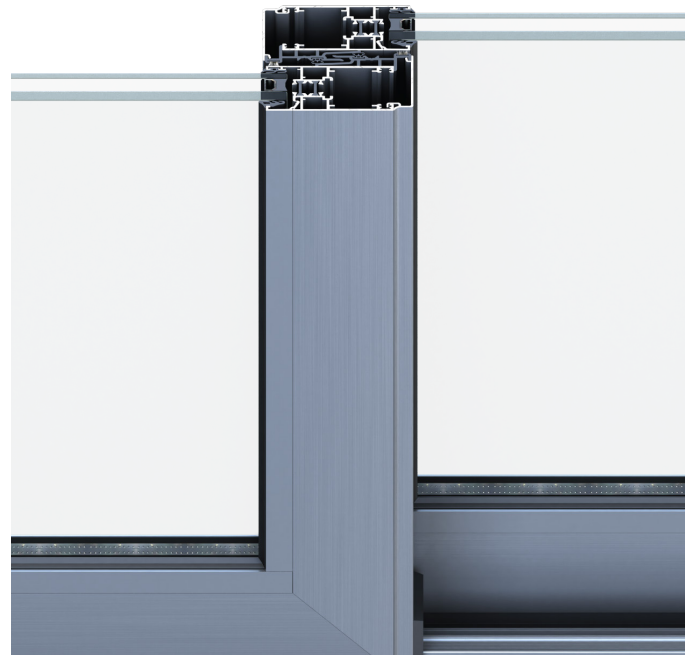
Performance Criteria* Criterios de Rendimiento*	Classification Clasificación	Test Standards Estándares de Prueba
Air permeability Permeabilidad al aire	A3 Level Nivel A3	ASTM E283
Water tightness Estanqueidad al agua	220 Pa / 4.59 Psf	ASTM E547
Resistance to wind Resistencia al viento	±1440 Pa / ±30.08 Psf	ASTM E330
Forced entry resistance Resistencia a la entrada forzada	Grade 10 Grado 10	ASTM F842

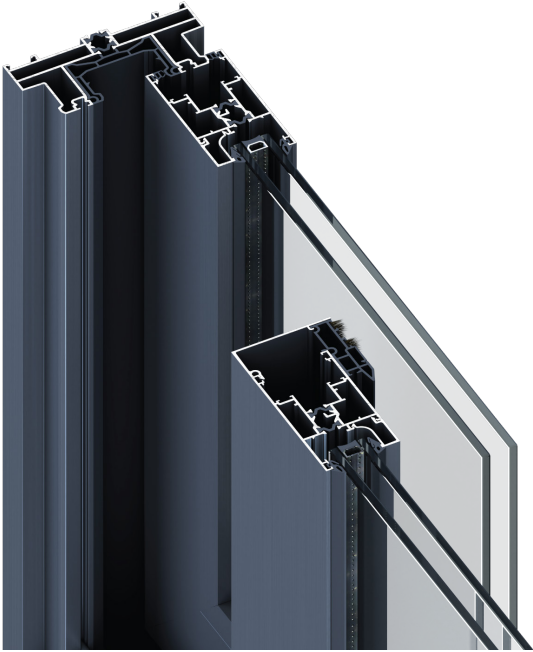
\*Please contact regarding the variable performance values depending on fenestration types.

\*Por favor, contáctenos para obtener información sobre los valores de rendimiento variables según los tipos de acristalamiento.



Both sliding and lift & slide applicable  
Tanto corredera como elevable y corredera aplicables





S 50 system is a new generation lift & slide system with thermal insulation and low aluminium consumption features.

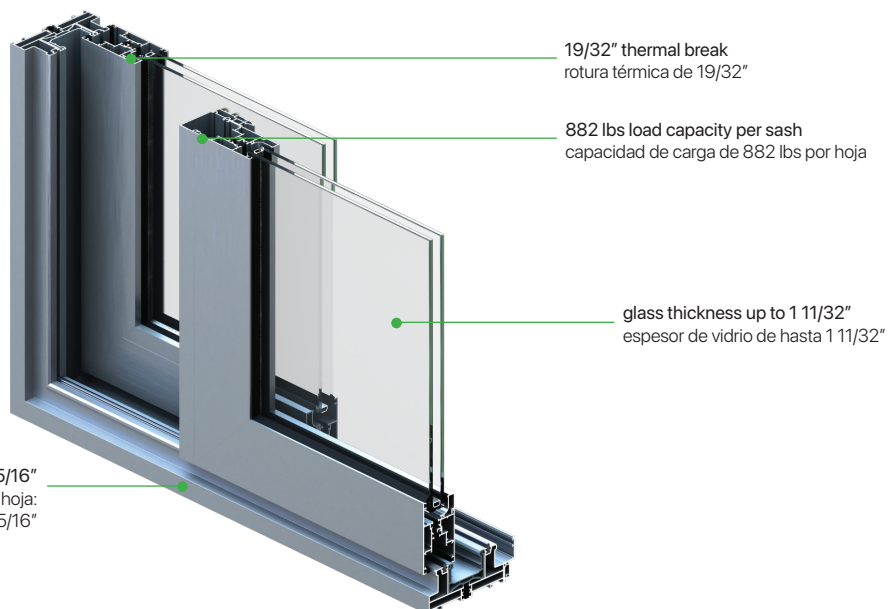
The system could be produced up to 118 1/8" wide and 129 15/16" in high with 4 23/32" profile depth. S 50 system has 882 lbs loading capacity and is compatible with the new generation fenestration system DS.

S 50 thermal insulated lift & slide fenestration system can be used with all conventional mechanisms and can also be applied with the espagnolette mechanism and diverse lift & slide mechanisms. The new generation Bodrum handle family brings elegant look to the system.

El sistema S 50 es un sistema de elevación y deslizamiento de nueva generación, que combina aislamiento térmico con bajo consumo de aluminio.

Este sistema puede fabricarse con un ancho de hasta 118 1/8" y una altura de hasta 129 15/16", con una profundidad de perfil de 4 23/32". El sistema S 50 tiene una capacidad de carga de 882 lbs y es compatible con el sistema de cerramientos de nueva generación DS.

El sistema térmicamente aislado S 50 se puede utilizar con todos los mecanismos convencionales y también con mecanismos de cremonas y diversos sistemas de elevación y deslizamiento. El diseño de la nueva generación de manillas "Bodrum" aporta un aspecto elegante al sistema..



Technical Specifications / Especificaciones Técnicas

System depth Profundidad del sistema	Frame Marco	4 23/32"
	Sash Hoja	1 31/32"
Glass thickness* Espesor del vidrio*	Frame Marco	25/32" ≤ X ≤ 1 3/32"
	Sash Hoja	25/32" ≤ X ≤ 1 3/32"

\*Take double glazing thickness tolerances into consideration.

\*Tener en cuenta las tolerancias de espesor del acristalamiento doble.

Performance Criteria\*  
Criterios de Rendimiento\*

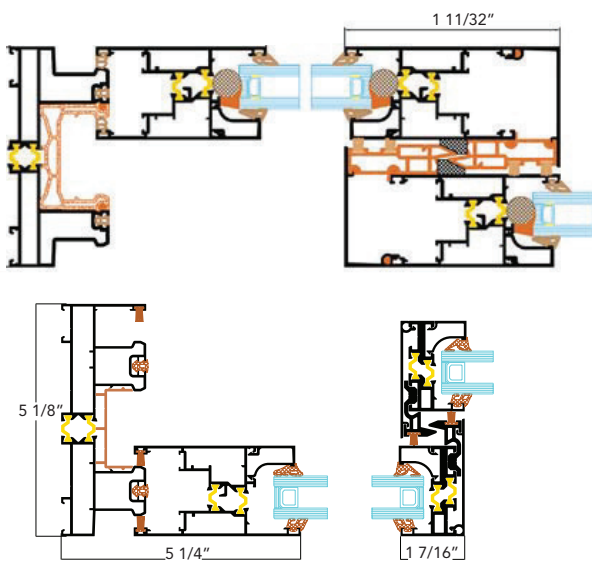
Classification  
Clasificación

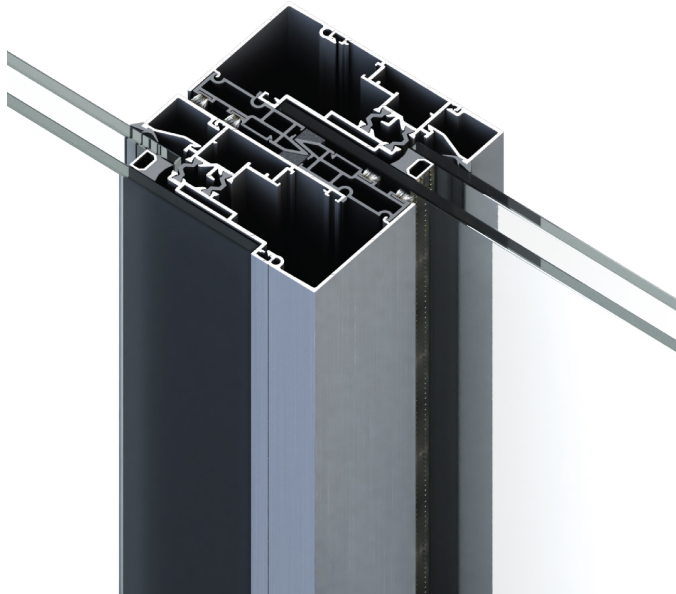
Test Standards  
Estándares de Prueba

Air permeability Permeabilidad al aire	A3 Level Nivel A3	ASTM E283
Water tightness Estanqueidad al agua	390 Pa / 8.15 Psf	ASTM E547
Resistance to wind Resistencia al viento	±1440 Pa / ±30.08 Psf	ASTM E330
Forced entry resistance Resistencia a la entrada forzada	Grade 30 Grado 30	ASTM F842

\*Please contact regarding the variable performance values depending on fenestration types.

\*Por favor, contáctenos para obtener información sobre los valores de rendimiento variables según los tipos de acristalamiento.



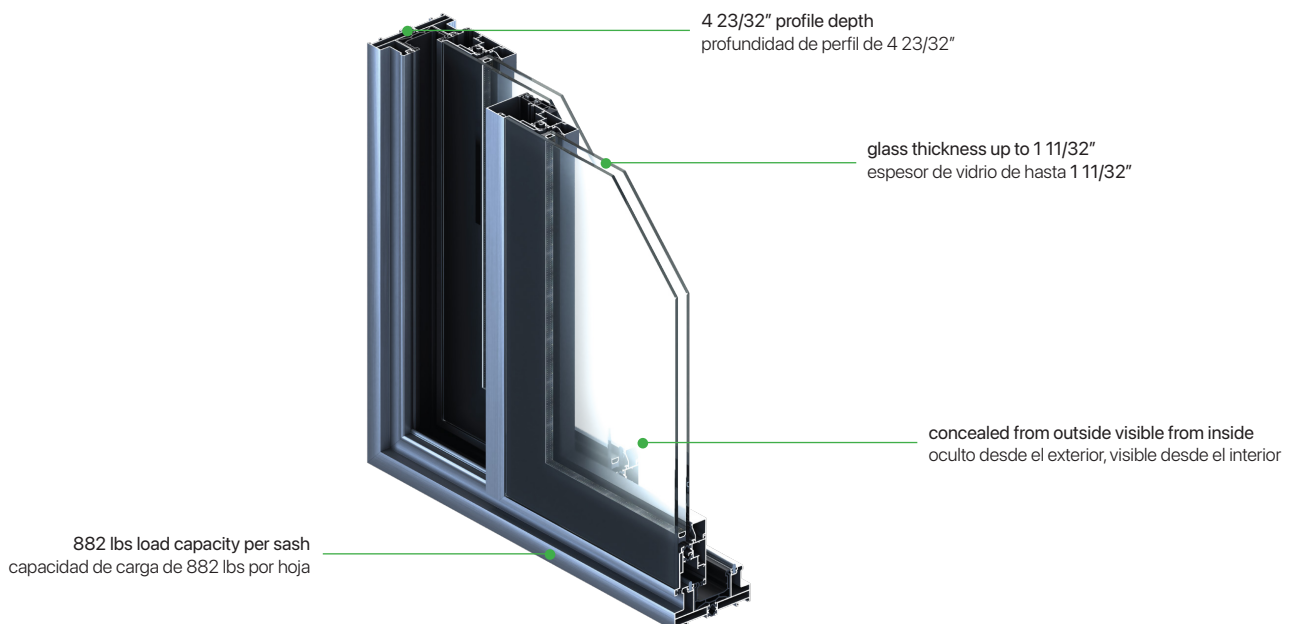


S 50 CV1 is an insulated lift & slide system with concealed sash outlook from outside and standard view from inside provides diverse aesthetic appearances. It also offers lower aluminum consumption.

The system could be produced up to 118 1/8" wide and 129 29/32" high with 4 23/32" profile depth. S 50 CV1 system could be produced with heavy sashes like 441, 661 and 882 lbs weights. S 50 CV1 insulated lift & slide system designed to use for all conventional accessory mechanisms. The new generation Bodrum handle family brings elegant look to the system.

El sistema S 50 CV1 es un sistema de elevación y deslizamiento con aislamiento, que presenta un aspecto exterior oculto y vista estándar desde el interior. Ofrece una estética variada y un bajo consumo de aluminio.

Este sistema puede fabricarse con un ancho de hasta 118 1/8" y una altura de hasta 129 29/32" con una profundidad de perfil de 4 23/32". El sistema S 50 CV1 se puede producir para hojas pesadas de 441, 661 y 882 lbs. Este sistema está diseñado para usarse con todos los mecanismos de accesorios convencionales. El diseño de la nueva generación de manillas "Bodrum" aporta un aspecto elegante al sistema.



Technical Specifications / Especificaciones Técnicas

System depth Profundidad del sistema	Frame Marco	4 23/32"
	Sash Hoja	1 31/32"
Glass thickness* Espesor del vidrio*	Frame Marco	25/32" ≤ X ≤ 1 11/32"
	Sash Hoja	25/32" ≤ X ≤ 1 1/4"

\*Take double glazing thickness tolerances into consideration.

\*Tener en cuenta las tolerancias de espesor del acristalamiento doble.

Performance Criteria\*  
Criterios de Rendimiento\*

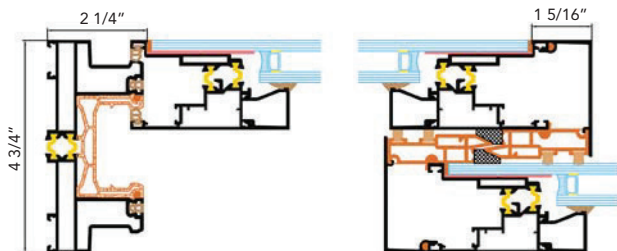
Classification  
Clasificación

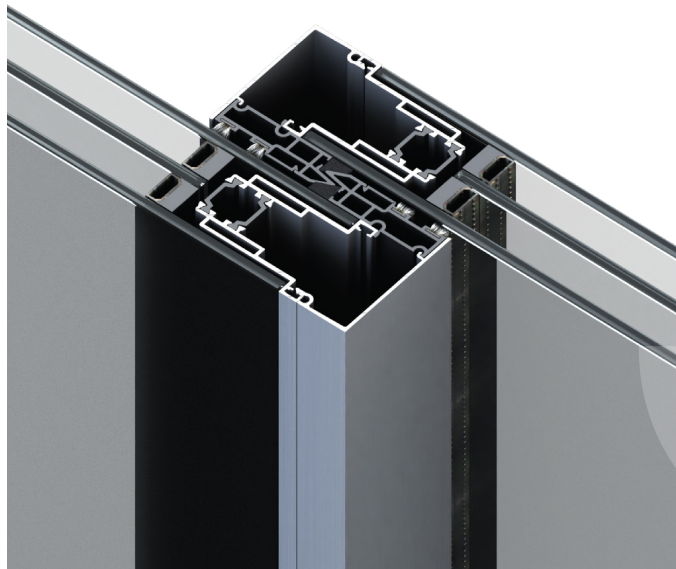
Test Standards  
Estándares de Prueba

Air permeability Permeabilidad al aire	Class 4 (600 Pa) Clase 4 (600 Pa)	EN 1026 EN 12207
Water tightness Estanqueidad al agua	E 1200 (1200 Pa)	EN 1027 EN 12208
Resistance to wind Resistencia al viento	B2 (800 Pa)	EN 12210 EN 12211

\*Please contact regarding the variable performance values depending on fenestration types.

\*Por favor, contáctenos para obtener información sobre los valores de rendimiento variables según los tipos de acristalamiento.



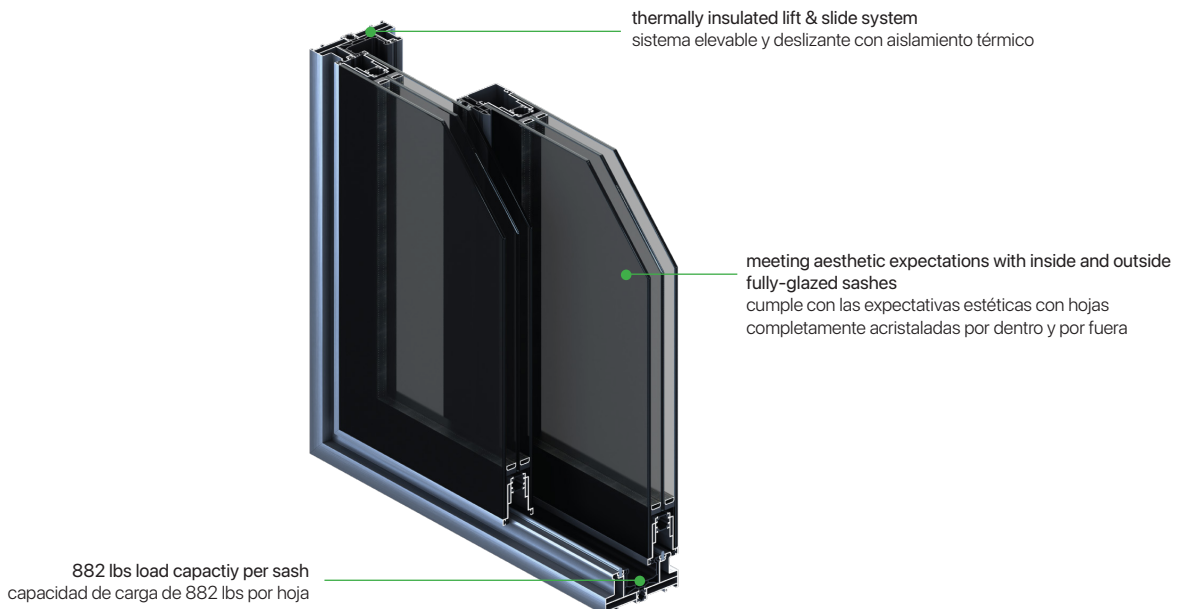


S 50 CV2 is an insulated lift & slide system, meets visual expectations by providing both internally and externally with its fully concealed sashes. It also offers lower aluminum consumption.

The system could be produced up to 118 1/8" wide and 129 29/32" high with 4 23/32" profile depth. S 50 CV2 system could be produced with heavy sashes like 441, 661 and 882 lbs weights. S 50 CV2 is an insulated lift & slide system designed to use for all conventional accessory mechanisms. The new generation Bodrum handle family brings elegant look to the system.

El sistema S 50 CV2 es un sistema de elevación y deslizamiento aislado que cumple con las expectativas visuales tanto interna como externamente gracias a sus hojas totalmente ocultas. También ofrece un menor consumo de aluminio.

El sistema puede producirse con un ancho de hasta 118 1/8" y una altura de 129 29/32" con un perfil de 4 23/32" de profundidad. El sistema S 50 CV2 puede fabricarse con hojas pesadas de 441, 661 y 882 lbs de peso. El sistema S 50 CV2 está diseñado para usar con todos los mecanismos de accesorios convencionales. La nueva familia de manijas Bodrum aporta un aspecto elegante al sistema.



Technical Specifications / Especificaciones Técnicas

System depth Profundidad del sistema	Frame Marco	4 3/4"
	Sash Hoja	2"
System width Ancho del sistema	Frame Marco	2 11/32"
	Sash Hoja	3 11/16"
Thermal Break Rotura de Puente Térmico	Frame Marco	19/32"
	Sash Hoja	19/32"

Performance Criteria\*  
Criterios de Rendimiento\*

Classification  
Clasificación

Test Standards  
Estándares de Prueba

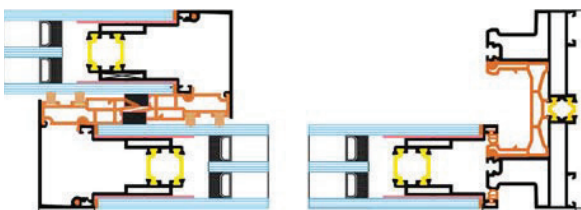
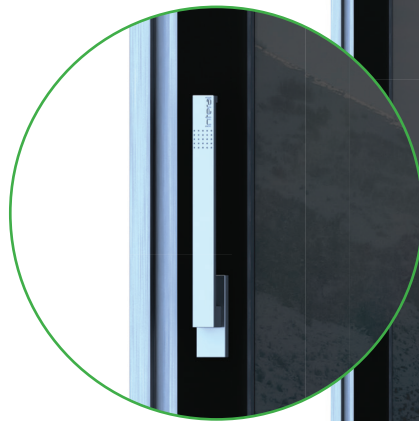
Air permeability Permeabilidad al aire	Class 4 (600 Pa) Clase 4 (600 Pa)	EN 1026 EN 12207
Water tightness Estanqueidad al agua	E 1200 (1200 Pa)	EN 1027 EN 12208
Resistance to wind Resistencia al viento	B2 (800 Pa)	EN 12210 EN 12211

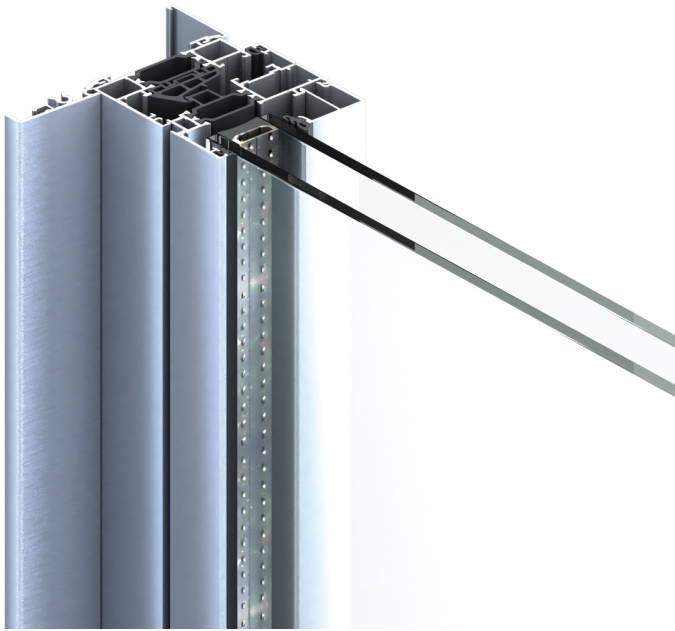
\*Please contact regarding the variable performance values depending on fenestration types.

\*Por favor, contáctenos para obtener información sobre los valores de rendimiento variables según los tipos de acristalamiento.

elegant look with new generation Bodrum lift & slide handle family

Aspecto elegante con la nueva generación de la familia de manillas elevables y correderas Bodrum



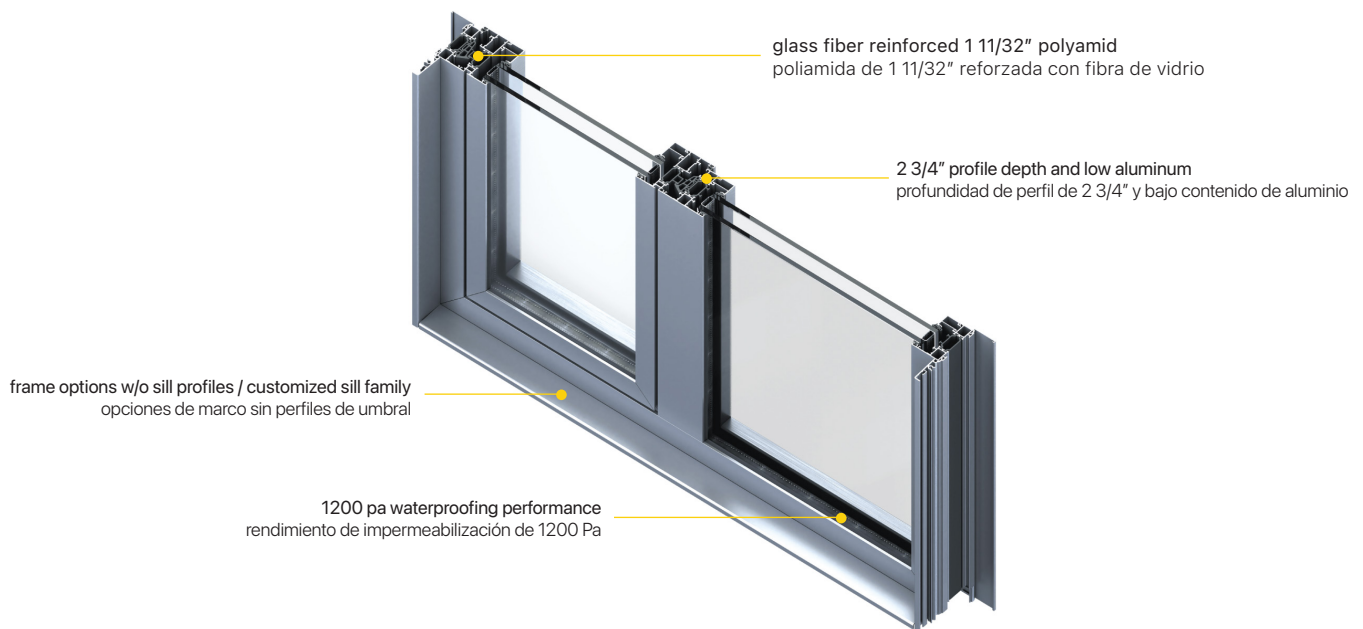


DS 70, the new member of the Door and Window systems product group, is designed to fit perfectly into all architectural styles with high performance values and sleek finishing details. It offers advantages like 1200 Pa waterproof performance, 1 11/32" thermal insulation barrier, and low aluminum consumption.

Double sash opening, concealed sash, balcony door, low threshold balcony door, and corner applications are available. The system combines top price-performance criteria with an elegant look provided by the new generation Bodrum handle family and steel look option.

DS 70, el nuevo miembro del grupo de sistemas de puertas y ventanas, está diseñado para adaptarse perfectamente a todos los estilos arquitectónicos con altos valores de rendimiento y acabados elegantes. Ofrece ventajas como un rendimiento impermeable de 1200 Pa, una barrera de aislamiento térmico de 1 11/32" y bajo consumo de aluminio.

Están disponibles opciones como apertura de doble hoja, hoja oculta, puerta de balcón, puerta de balcón de umbral bajo y aplicaciones de esquina. El sistema combina los mejores criterios de precio-rendimiento con un aspecto elegante proporcionado por la nueva familia de manijas Bodrum y la opción de apariencia de acero.



Technical Specifications / Especificaciones Técnicas

System width Ancho del sistema	Frame Marco	1 31/32"
	Sash Hoja	2 11/16"
System depth Profundidad del sistema	Frame Marco	2 3/4"
	Sash Hoja	3 5/32"
Thermal Break Rotura de Puente Térmico	Frame Marco	1 11/32"
	Sash Hoja	1 11/32"

Performance Criteria\*  
Criterios de Rendimiento\*

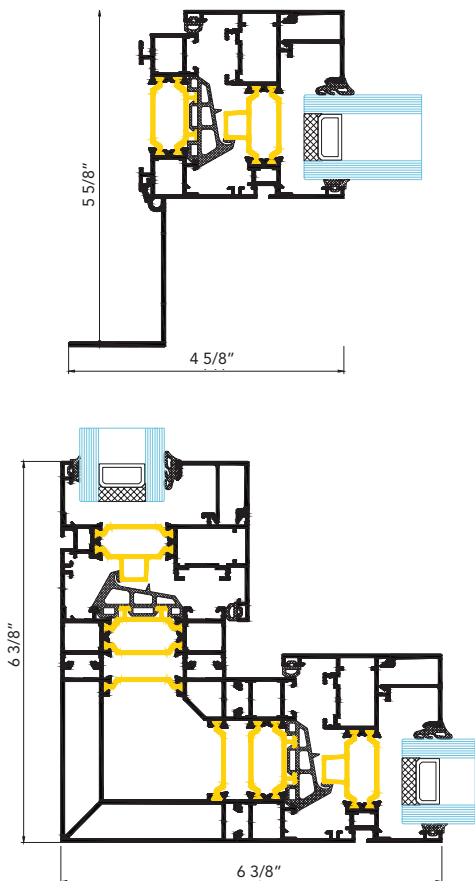
Classification  
Clasificación

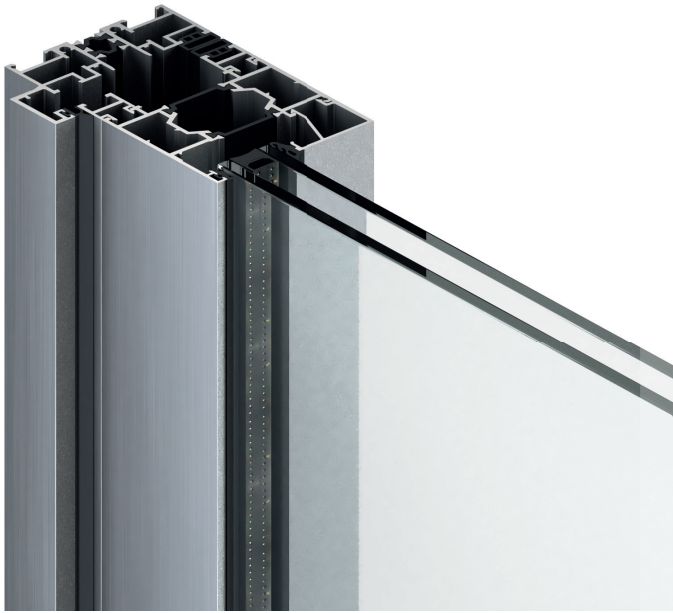
Test Standards  
Estándares de Prueba

Air permeability Permeabilidad al aire	A3 Level Nivel A3	ASTM E283
Water tightness Estanqueidad al agua	720 Pa / 15.04 psf	ASTM E547
Resistance to wind Resistencia al viento	±1440 Pa / ±30.08 psf	ASTM E330
Forced entry resistance Resistencia a la entrada forzada	Grade 40 Grado 40	ASTM F588

\*Please contact regarding the variable performance values depending on fenestration types.

\*Por favor, contáctenos para obtener información sobre los valores de rendimiento variables según los tipos de acristalamiento.





# DS 75 KT

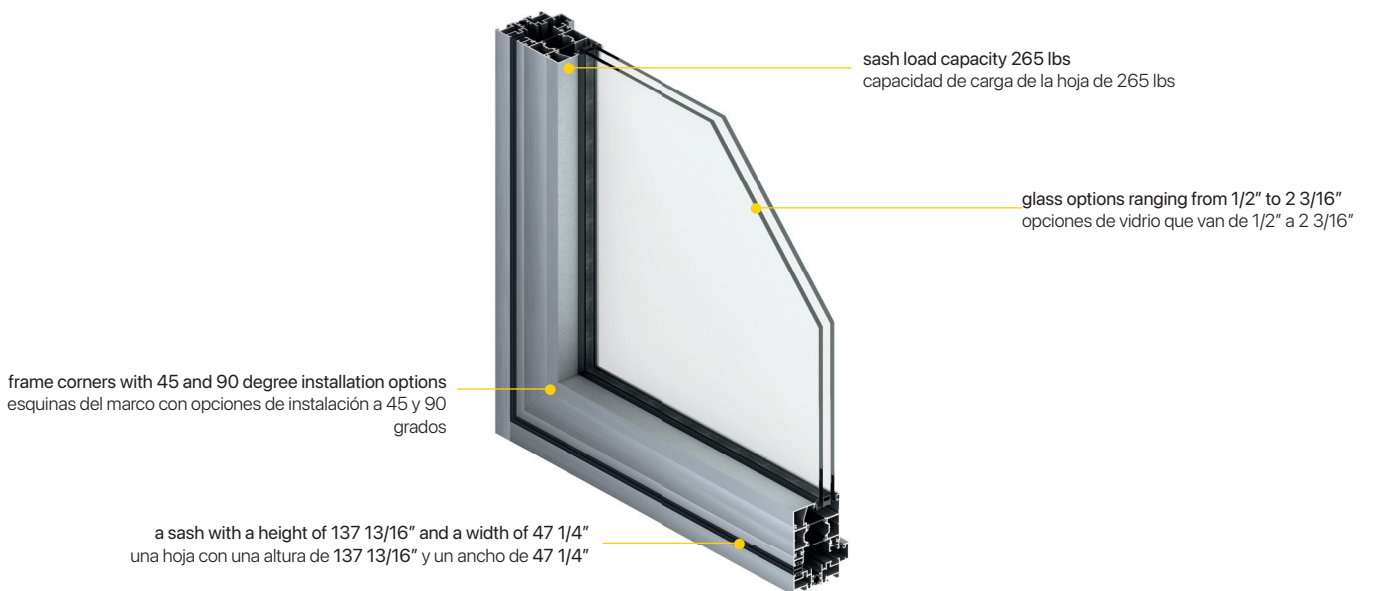


The DS 75 KT folding door system, which adds visual appeal to your structure, is a system of folding doors suitable for use in hotels, balconies, and gardens. It is constructed on a rail and operates by the movement of interlocking sashes.

The slim wing structure ensures that it does not occupy space when folded. With different typology options, it provides visual aesthetics and architectural choices that complement your architectural structure.

El sistema de puertas plegables DS 75 KT, que agrega atractivo visual a su estructura, es un sistema de puertas plegables adecuado para su uso en hoteles, balcones y jardines. Está construido sobre un riel y funciona mediante el movimiento de hojas entrelazadas.

La estructura de alas delgadas asegura que no ocupe espacio cuando está plegada. Con diferentes opciones de tipología, proporciona estética visual y opciones arquitectónicas que complementan la estructura arquitectónica de su edificio.

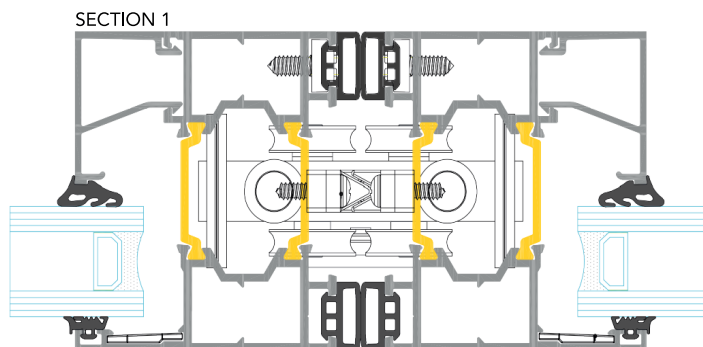


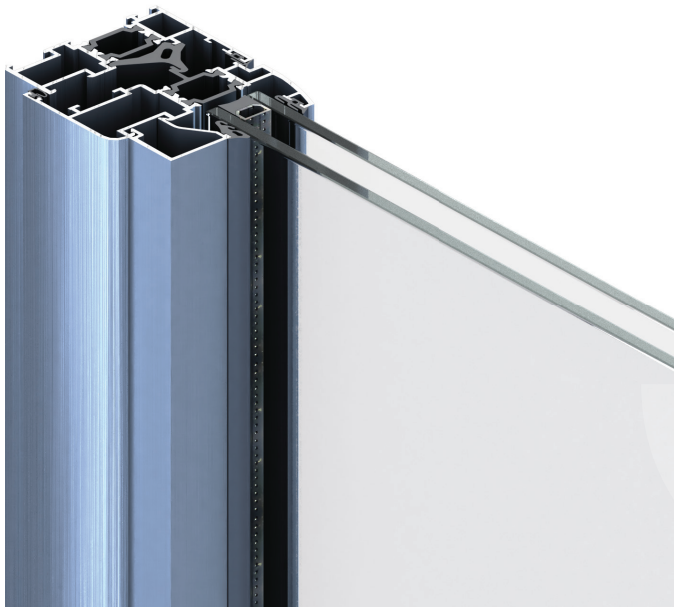
Technical Specifications / Especificaciones Técnicas

System width Ancho del sistema	Sash Hoja	min. 23 5/8" max. 47 1/4" <small>Refer to the technical catalog</small>
System depth Profundidad del sistema	Frame Marco	3 35/64"
	Sash Hoja	2 61/64"
System height Altura del sistema	Sash Hoja	min. 23 5/8" max. 137 13/16"

Performance Criteria* Criterios de Rendimiento*	Classification Clasificación	Test Standards Estándares de Prueba
Thermal Transm. Coeff. Coef. de Transmisión Térmica	Uf max Min: 0.49 Btu/h-ft <sup>2</sup> ·°F Uf max Max: 0.58 Btu/h-ft <sup>2</sup> ·°F	ISP 10077-2
Air permeability Permeabilidad al aire	Class 4 Clase 4	EN 12206
Water tightness Estanqueidad al agua	9A (600 Pa)	EN 1027 EN 12208
Resistance to wind Resistencia al viento	C2	EN 12210

\*Please contact regarding the variable performance values depending on fenestration types.  
\*Por favor, contáctenos para obtener información sobre los valores de rendimiento variables según los tipos de acristalamiento.



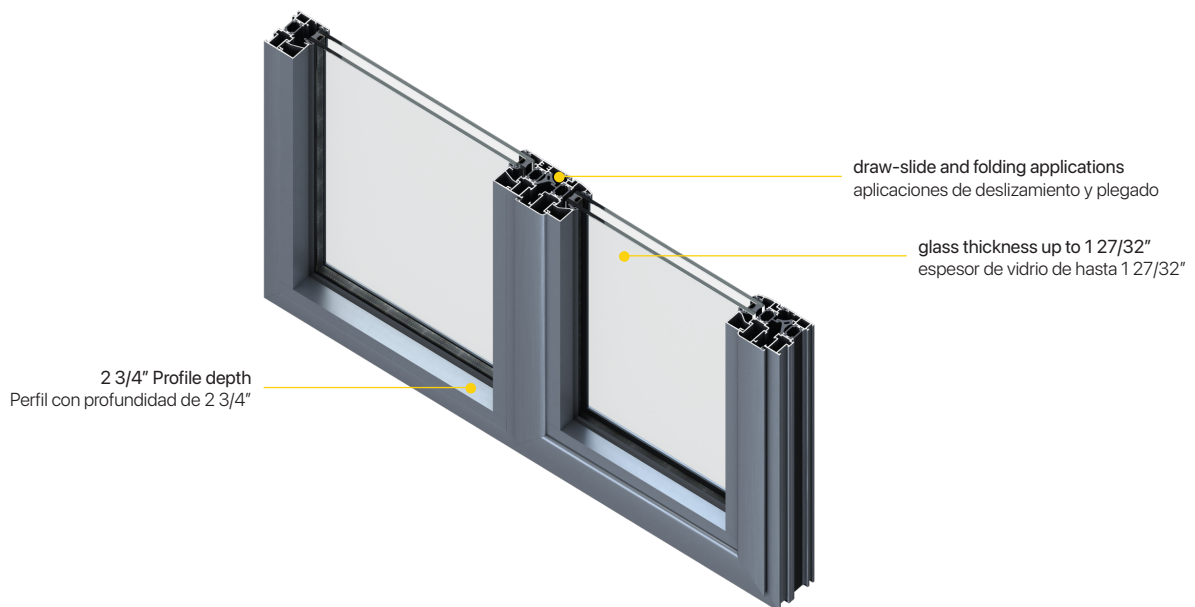


A well-known window and door fenestration system, which is one of the most preferred products in the market; ST 70 insulated window and door system adds visual elegance to your structure with its unique line, reducing energy consumption significantly through its low heat transfer coefficient, meeting all your expectations due to its wide range of application options by merging all features in just one system.

Within its best price-performance index, ST 70, which includes windows enhanced with flat and radial options and doors with identical lines, offers easy application and installation. The new generation Bodrum handle family brings an elegant look to the system.

Un sistema de ventanas y puertas bien conocido, que es uno de los productos más preferidos en el mercado; el sistema de ventanas y puertas aisladas ST 70 agrega elegancia visual a su estructura con su línea única, reduciendo significativamente el consumo de energía gracias a su bajo coeficiente de transferencia de calor, cumpliendo con todas sus expectativas debido a su amplia gama de opciones de aplicación al combinar todas las características en un solo sistema.

Con su mejor índice de precio-rendimiento, el ST 70, que incluye ventanas mejoradas con opciones planas y radiales y puertas con líneas idénticas, ofrece una fácil aplicación e instalación. La nueva generación de la familia de manijas Bodrum aporta un aspecto elegante al sistema.



Technical Specifications / Especificaciones Técnicas

Outward opening window width Ancho de apertura exterior	Frame Marco	1 1/64" - 1 13/16"
	Sash Hoja	2 19/32"
Inward opening window width Ancho de apertura interior	Frame Marco	2" / 2 13/16" - 1 5/16"
	Sash Hoja	1 5/16" - 1 13/16" - 2 33/64"
Outward opening door width Ancho de puerta de apertura exterior	Frame Marco	1 57/64"
	Sash Hoja	3 5/8"
Inward opening door width Ancho de puerta de apertura interior	Frame Marco	2 13/16"
	Sash Hoja	2 41/64"
System depth Profundidad del sistema	Frame Marco	2 3/4"
	Sash Hoja	door - 2 3/4" window - 3"
Glass thickness* Espesor del vidrio*	Frame Marco	1/2" / 2 1/16"
	Opening Sash Hoja de ventana	1/4" / 1 7/8"

Performance Criteria\*  
Criterios de Rendimiento\*

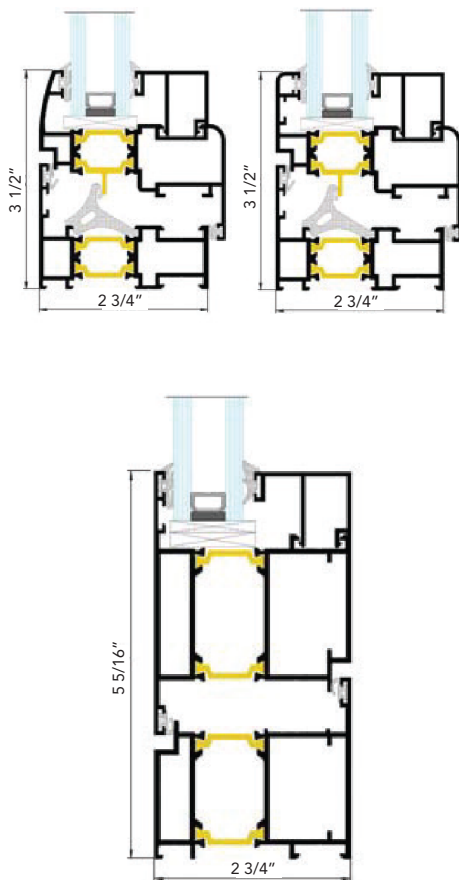
Classification  
Clasificación

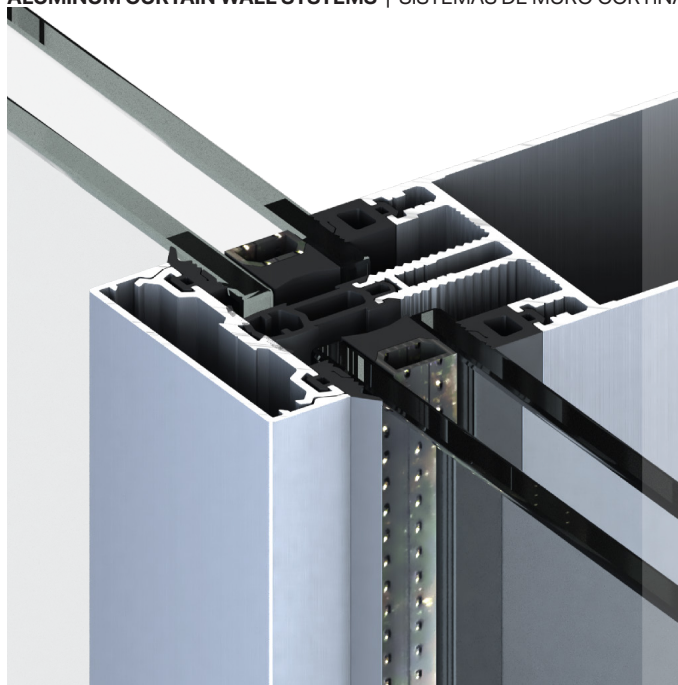
Test Standards  
Estándares de Prueba

Air permeability Permeabilidad al aire	A3 Level Nivel A3	ASTM E283
Water tightness Estanqueidad al agua	720 Pa / 15.04 psf	ASTM E547, ASTM E331
Resistance to wind Resistencia al viento	±2400 Pa / 50.13 psf	ASTM E330
Forced entry resistance Resistencia a la entrada forzada	Grade 40 Grado 40	ASTM F588

\*Please contact regarding the variable performance values depending on fenestration types.

\*Por favor, contáctenos para obtener información sobre los valores de rendimiento variables según los tipos de acristalamiento.



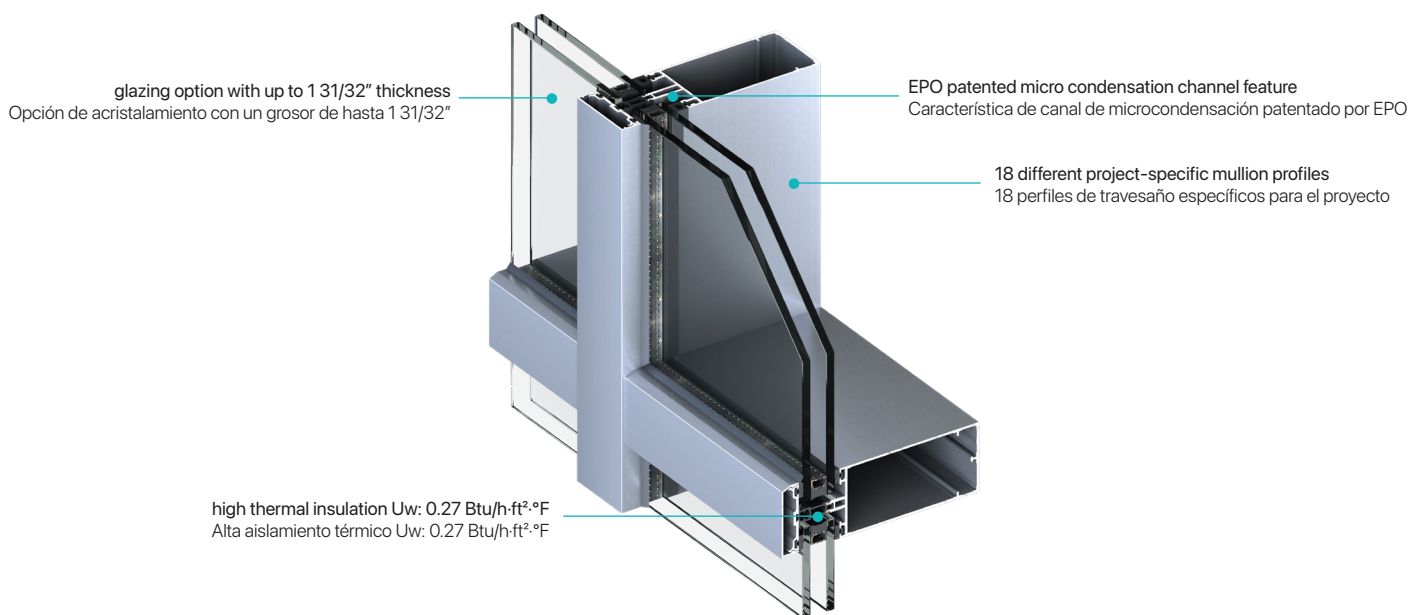


MN 50 curtain wall system is a stick system that enhances visual appearance of your building with wide opening applications, mullion profile options and diverse cover cap profiles. Thanks to its patented micro condensation characteristics the system never allows water penetration into your structure.

With 18 different mullion profiles, customized cost-effective solutions could be offered to your project.

El sistema de muro cortina MN 50 es un sistema de ensamblaje que mejora la apariencia visual de su edificio con aplicaciones de apertura amplia, opciones de perfiles de montante y diversas cubiertas decorativas. Gracias a sus características patentadas de micro-condensación, el sistema evita la penetración de agua en su estructura.

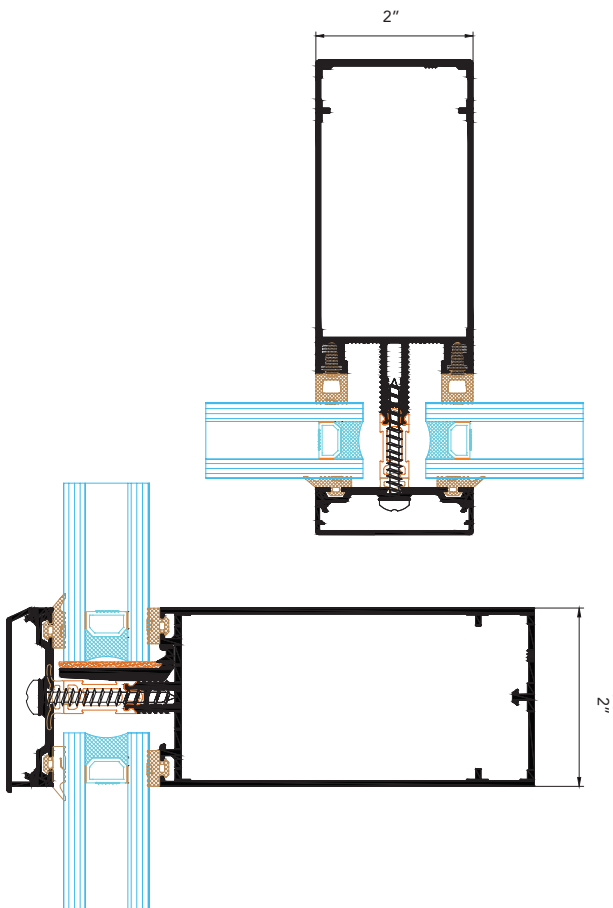
Con 18 diferentes perfiles de montante, se pueden ofrecer soluciones personalizadas y rentables para su proyecto.

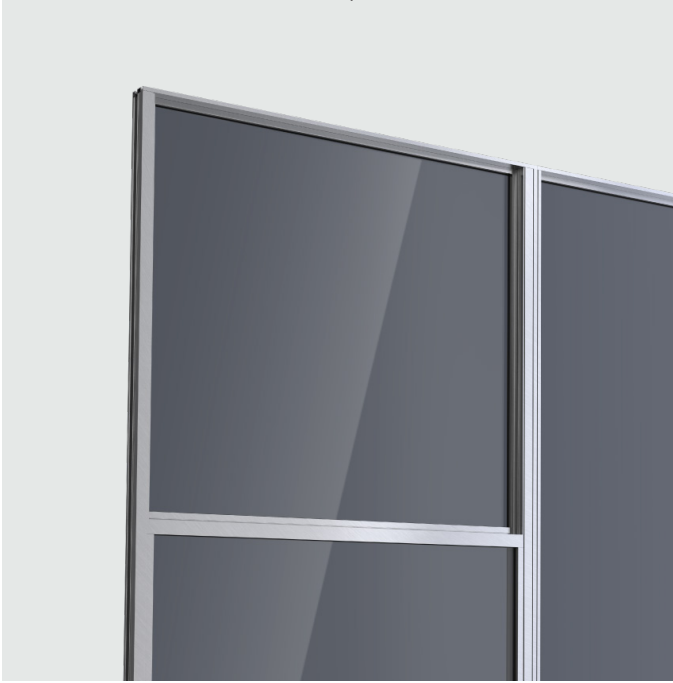


Performance Criteria* Criterios de Rendimiento*	Classification Clasificación	Test Standards Estándares de Prueba
Air permeability Permeabilidad al aire	A3 Level Nivel A3	ASTM E283
Water tightness Estanqueidad al agua	720 Pa / 15.04 psf	ASTM E547, ASTM E331
Resistance to wind Resistencia al viento	±1920 Pa / ±40.10 psf	ASTM E330
Forced entry resistance Resistencia a la entrada forzada	Grade 40 Grado 40	ASTM F588

\*Please contact regarding the variable performance values depending on fenestration types.

\*Por favor, contáctenos para obtener información sobre los valores de rendimiento variables según los tipos de acristalamiento.





# HR 4 W



Sliding - FL42312    Single Hung - FL42310  
 Casement - FL42311    Fixed Window - FL42310

HR 4 Window Series provides advantages to manufacturers with its simple production and fast assembly. It is an aluminum architectural system includes most of popular window styles, designed for laminated and insulating glass options, can be applied hotels, apartments, office buildings, institutional facilities and industrial buildings. The high-performance hurricane-proof storefront system is Florida Approval certified.

La serie de ventanas HR4 proporciona ventajas a los fabricantes gracias a su producción simple y montaje rápido. Es un sistema arquitectónico de aluminio que incluye la mayoría de los estilos populares de ventanas, diseñado para opciones de vidrio laminado y aislante. Puede aplicarse en hoteles, apartamentos, edificios de oficinas, instalaciones institucionales y edificios industriales. El sistema de alto rendimiento a prueba de huracanes está certificado por Miami Dade y Florida Approval.

available in a range of architectural coatings and anodized finishes  
 disponible en una variedad de recubrimientos arquitectónicos y acabados anodizados



76" system height  
 Altura del sistema de 76"  
 pulgadas

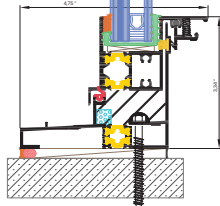
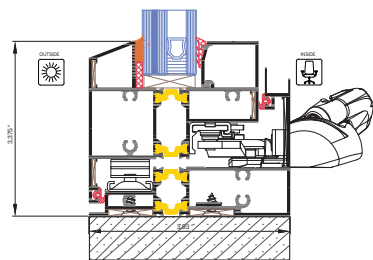
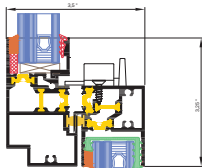
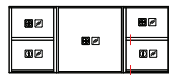
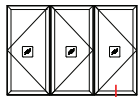
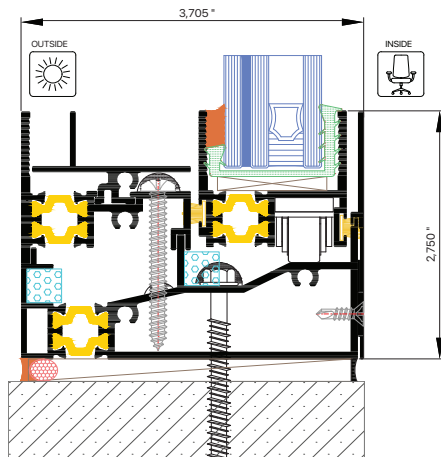
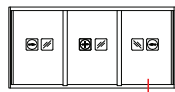
insulated laminated glass 1" and laminated glass 15/32  
 vidrio laminado aislado de 1" y vidrio laminado de 15/32

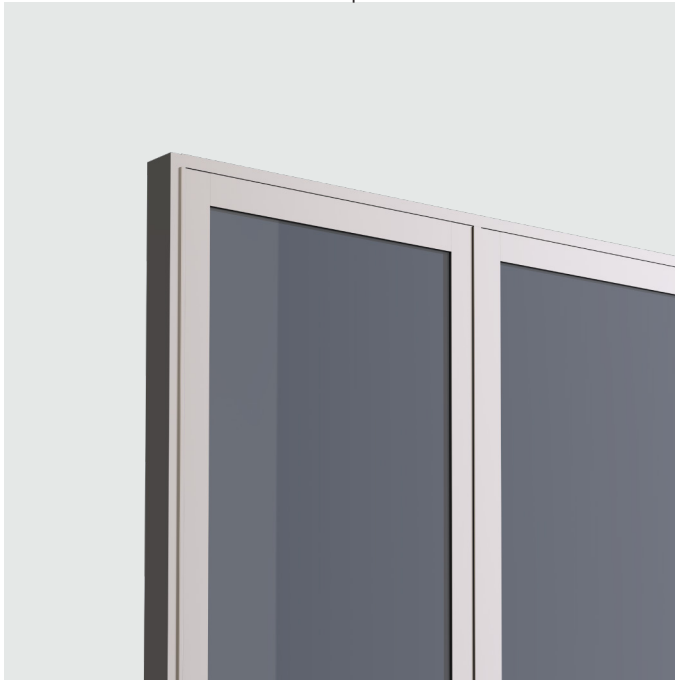
Window Types / Tipos de Ventana

Single hung Ventana corredera superior	Bottom spring latch and sweeplock Pestillo inferior de resorte y cerradura de barrido
Casement Ventana abatible	<ul style="list-style-type: none"> <li>Stylish folding handle is standard on all casement windows</li> <li>Multi-Point Lock: Single hand lever engages multiple lock points to provide air- and water-tight seal by compressing sash securely to the frame</li> <li>La manija plegable de diseño elegante es estándar en todas las ventanas abatibles</li> <li>Cerradura multipunto: La palanca de una sola mano acciona varios puntos de cierre para lograr un sellado hermético al aire y al agua comprimiendo firmemente la hoja contra el marco</li> </ul>
Fixed Ventana fija	Designed to match typical building conditions Diseñadas para adaptarse a las condiciones habituales de construcción
Sliding Ventana corrediza	<ul style="list-style-type: none"> <li>Polyamide roller</li> <li>Spring latch at jamb and sweeplock options</li> <li>Rodillo de poliamida</li> <li>Pestillo de resorte en el marco lateral y opciones de cerradura de barrido</li> </ul>

Technical Criteria / Criterios Técnicos

Design load Carga de diseño	+70/-80 psf Fixed,Casement, Single Hung +60/-80 psf horizontal sliding	
Water tightness Estanqueidad al agua	ASTM E331-00(2009)	
Air infiltration Infiltración de aire	ASTM E283-04(2012)	
Structurally tested Prueba estructural	TAS202-94	
Missile impact-rated Clasificación de impacto de misiles	Small Pequeño	TAS 201-94
	Large Grande	TAS 201-94
Thermal Break Rotura de Puente Térmico	9/16"	





# HR 6 SF



Storefront - FL32363  
French Door - FL30781

The HR6 SF system provides advantages to manufacturers with its simple production and fast assembly. It is an aluminum architectural system that can be applied to all entrances, including hotels, apartments, office buildings, institutional facilities and industrial buildings. The high-performance hurricane-proof storefront system is Florida Approval certified.

El sistema HR6 SF ofrece ventajas a los fabricantes gracias a su producción simple y montaje rápido. Es un sistema arquitectónico de aluminio que puede aplicarse a todas las entradas, incluyendo hoteles, apartamentos, edificios de oficinas, instalaciones institucionales y edificios industriales. El sistema de alto rendimiento a prueba de huracanes está certificado por Miami Dade y Florida Approval.

available in a range of architectural coatings and anodized finishes  
disponible en una variedad de recubrimientos arquitectónicos y acabados anodizados

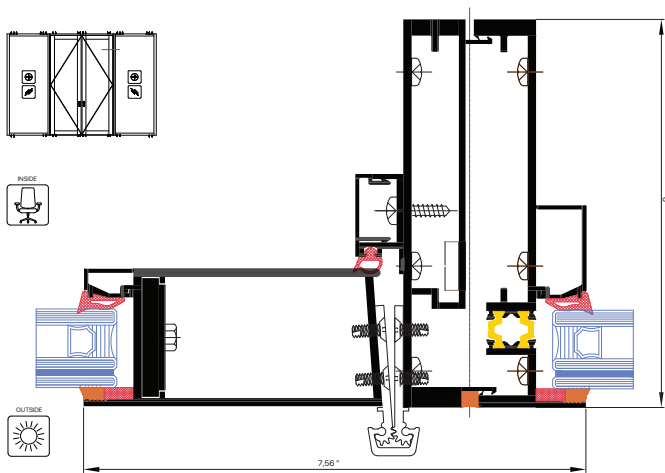


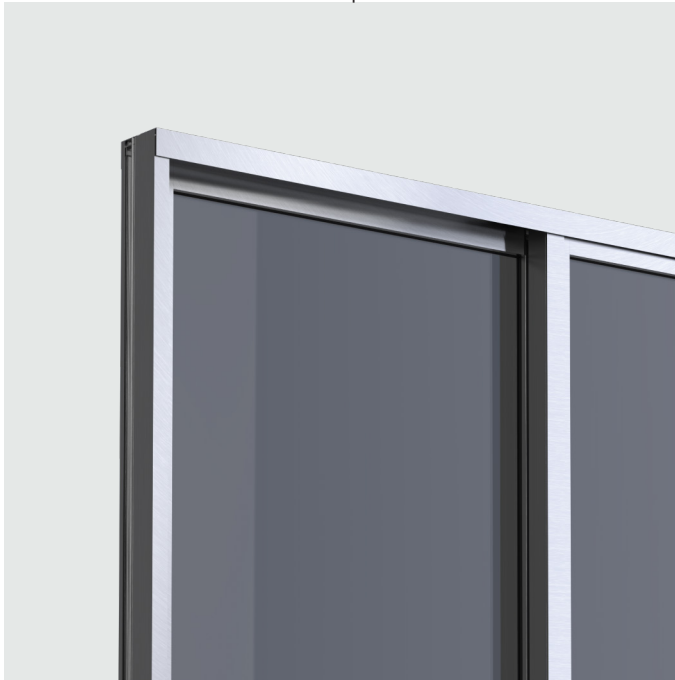
120" system height  
Altura del sistema de 120 pulgadas

insulated laminated glass 1-7/32" and laminated glass 15/32  
vidrio laminado aislado de 1-7/32" y vidrio laminado de 15/32

Technical Criteria / Criterios Técnicos

Design load Carga de diseño	+80/-80 psf	
Water tightness Estanqueidad al agua	ASTM E331-00(2016)	
Air infiltration Infiltración de aire	ASTM E283-04(2012)	
Structurally tested Prueba estructural	TAS202	
Missile impact-rated Clasificación de impacto de misiles	Large Grande	TAS202-94
Thermal Break Rotura de Puente Térmico	9/16"	





# HR7 SGD



Sliding Glass Door - FL42345

The HR7 SGD system provides advantages to manufacturers with its simple production and fast assembly. It is durable, efficient and affordable system and is an aluminum architectural system that can be applied to all entrances, including hotels, apartments, office buildings, institutional facilities and industrial buildings. The system is Florida Approval certified.

El sistema HR7 SGD ofrece ventajas a los fabricantes gracias a su producción simple y montaje rápido. Es un sistema arquitectónico de aluminio duradero, eficiente y asequible, que puede aplicarse a todas las entradas, incluyendo hoteles, apartamentos, edificios de oficinas, instalaciones institucionales y edificios industriales. El sistema cuenta con certificación de Florida Approval.

available in a range of architectural coatings and anodized finishes  
 disponible en una variedad de recubrimientos arquitectónicos y acabados anodizados

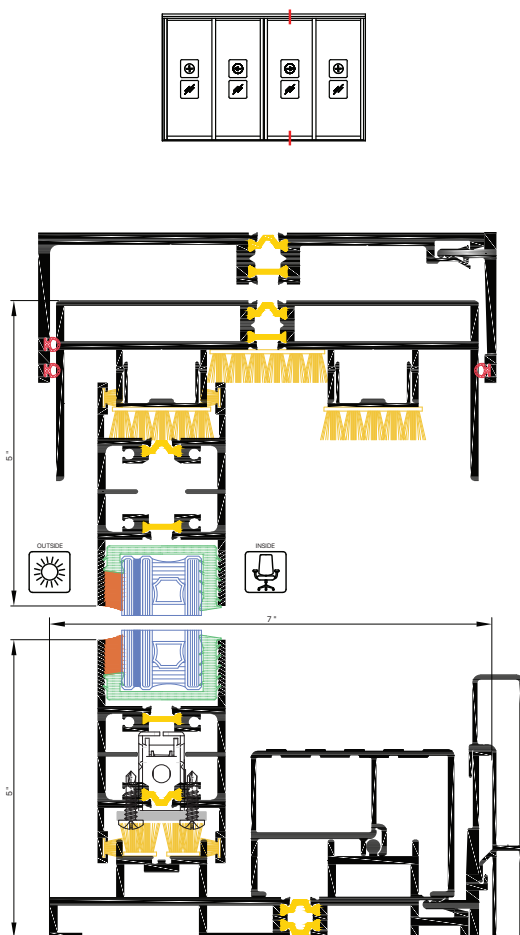


120" system height  
 Altura del sistema de 120 pulgadas

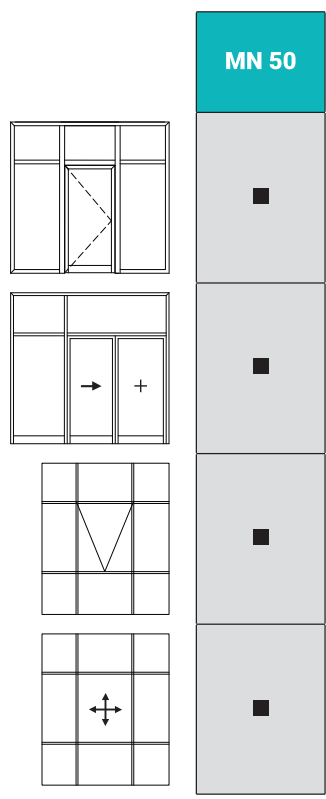
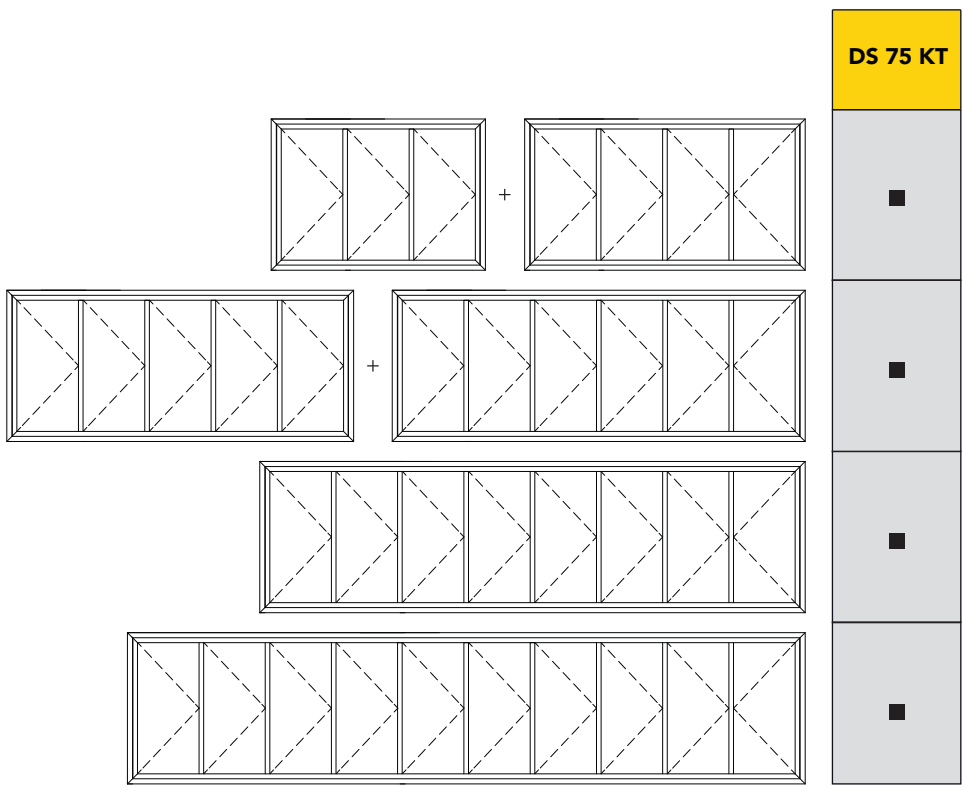
insulated laminated glass 1-7/32" and laminated glass 15/32  
 vidrio laminado aislado de 1-7/32" y vidrio laminado de 15/32

Technical Criteria / Criterios Técnicos

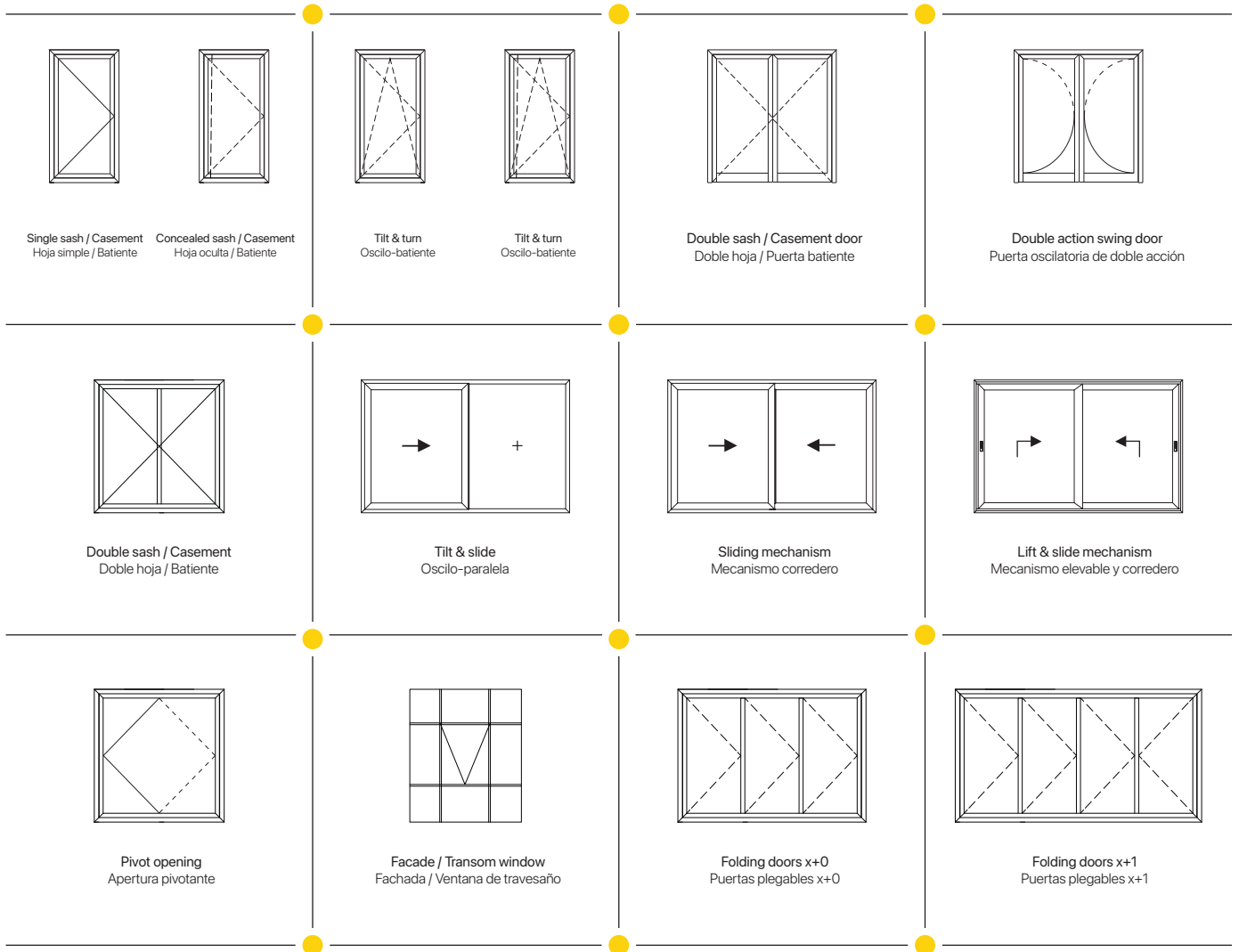
Design load Carga de diseño	+80/-80 psf	
Water tightness Estanqueidad al agua	ASTM E331-00(2009)	
Air infiltration Infiltración de aire	ASTM E283-04(2012)	
Structurally tested Prueba estructural	TAS202-94	
Missile impact-rated Clasificación de impacto de misiles	Small Pequeño	TAS 201-94
	Large Grande	TAS 201-94
Thermal Break Rotura de Puente Térmico	9/16"	





	SL 45	S 50	S 50 CV1	S 50 CV2		ST 70	DS 70
	■	■	■	■		■	■
	■	■	■	■		■	■
	■	■	■	■		■	■
	■	■	■	■		■	■
	■	■	■	■		■	■
	■	■	■	■		■	■
	■	■	■	■		■	■
	■	■	■	■		■	■
	■	■	■	■		■	■
	■	■	■	■		■	■







 FTI - Façade Testing Institute  
Test Certificate / Certificado de Prueba


 ift  
ROSENHEIM  
ift Rosenheim  
Performance Tests / Pruebas de Rendimiento

 BIM  
BIM, Building Information Modelling  
Modelled System / Sistema Modelado

 Patented Product  
Producto Patentado

 Underwriters Laboratories  
Performance / Rendimiento

 KaPe  
dam  
KAPEDAM  
Testing Center Approved / Centro de Pruebas Aprobado

 CEBTP  
Ginger CEBTP  
Test Report / Informe de Prueba

 IAS  
IAS - International Accreditation Service  
Testing Center Approved / Centro de Pruebas Aprobado

 FPA  
Florida Product Approved  
Test Certificate / Certificado de Prueba



A large area of the page filled with horizontal dotted lines, intended for writing notes.



interal

ÇUHADAROĞLU

Yakuplu Neighborhood, Hürriyet Boulevard, No: 6-8  
Postal Code: 34524 Beylikdüzü, Istanbul, Turkey  
Phone: +90 212 224 20 20 Fax: +90 212 224 20 40  
[www.cuhadaroglu.com](http://www.cuhadaroglu.com) [www.interal.com.tr](http://www.interal.com.tr)